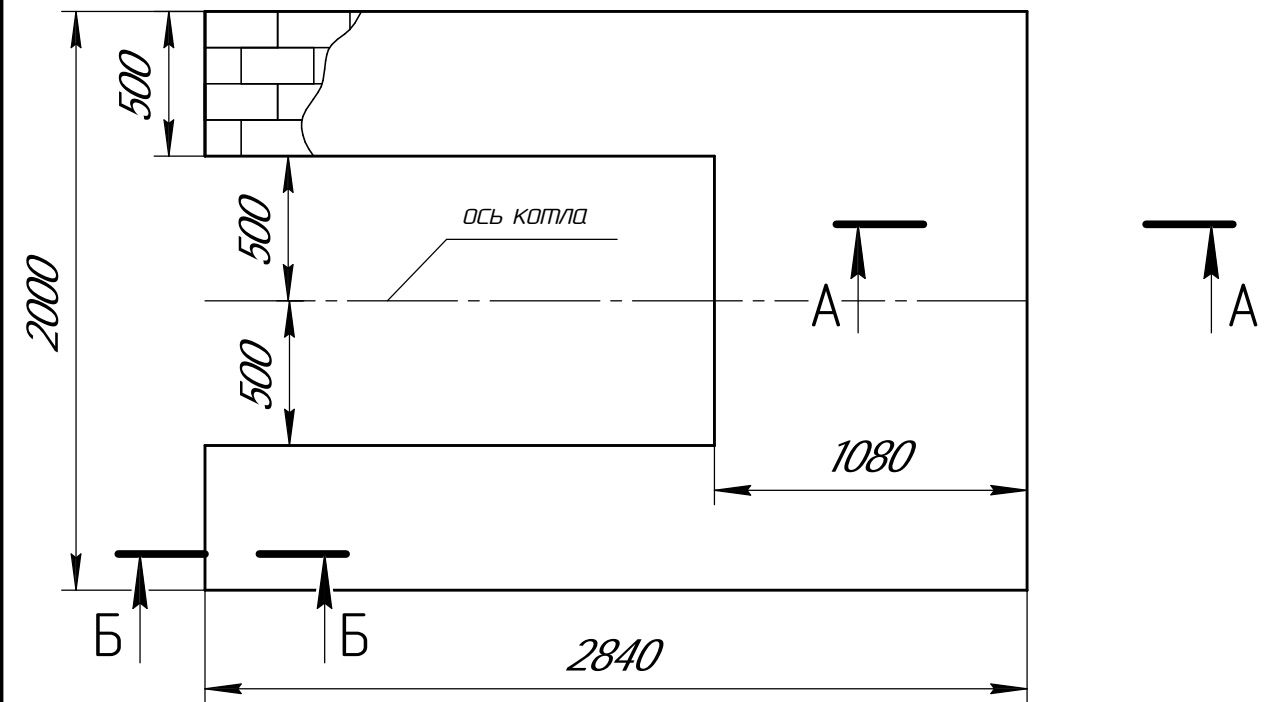


Изм.	Лист	№ докум.	Подп.	Дата	Котел ARCUS SOLIDA - 930K (КВМ-0,93К) Чертеж общего вида	Лит.	Масса	Масштаб
Разраб.							5300	1:25
Проб.						Лист 1	Листов 2	
Т.контр.					Котел с колосниками	000 Ижевский котельный завод		
Н.контр.					Копировал	Формат А3		
Утв.								

Основание котла (рекомендуемое)



A-A(1:10)

Б-Б(1:10)

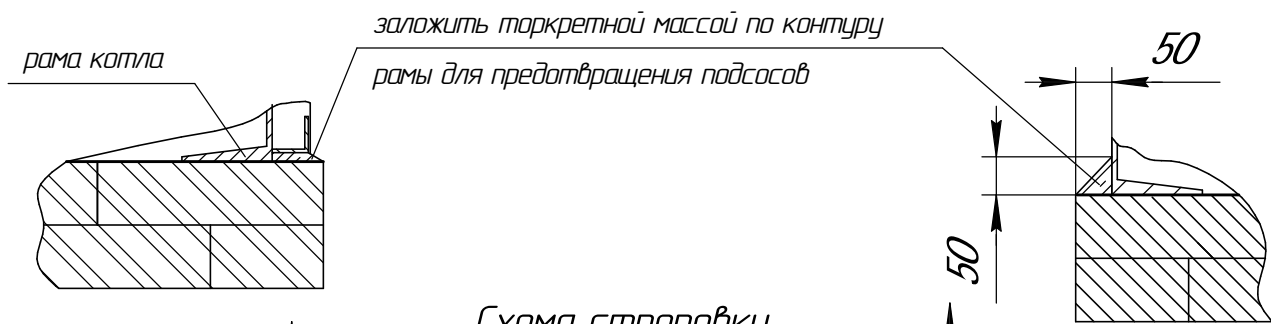
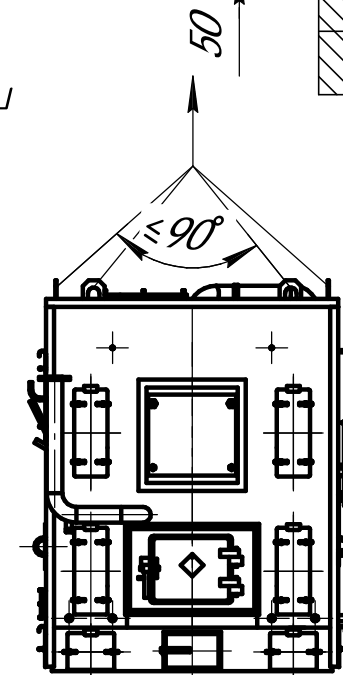
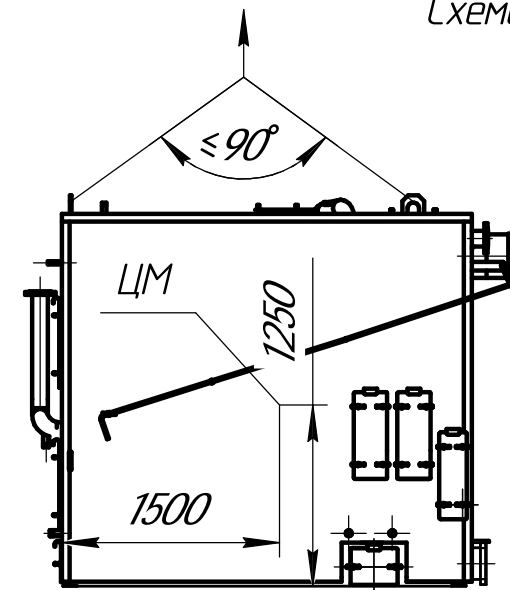


Схема строповки



Инд. № подл.	Подп. и дата
Взам. инв. №	Инд. № дубл.
Подп. и дата	Подп. и дата

Изм.	Лист	№ докум.	Подп.	Дата
------	------	----------	-------	------

Лист
2